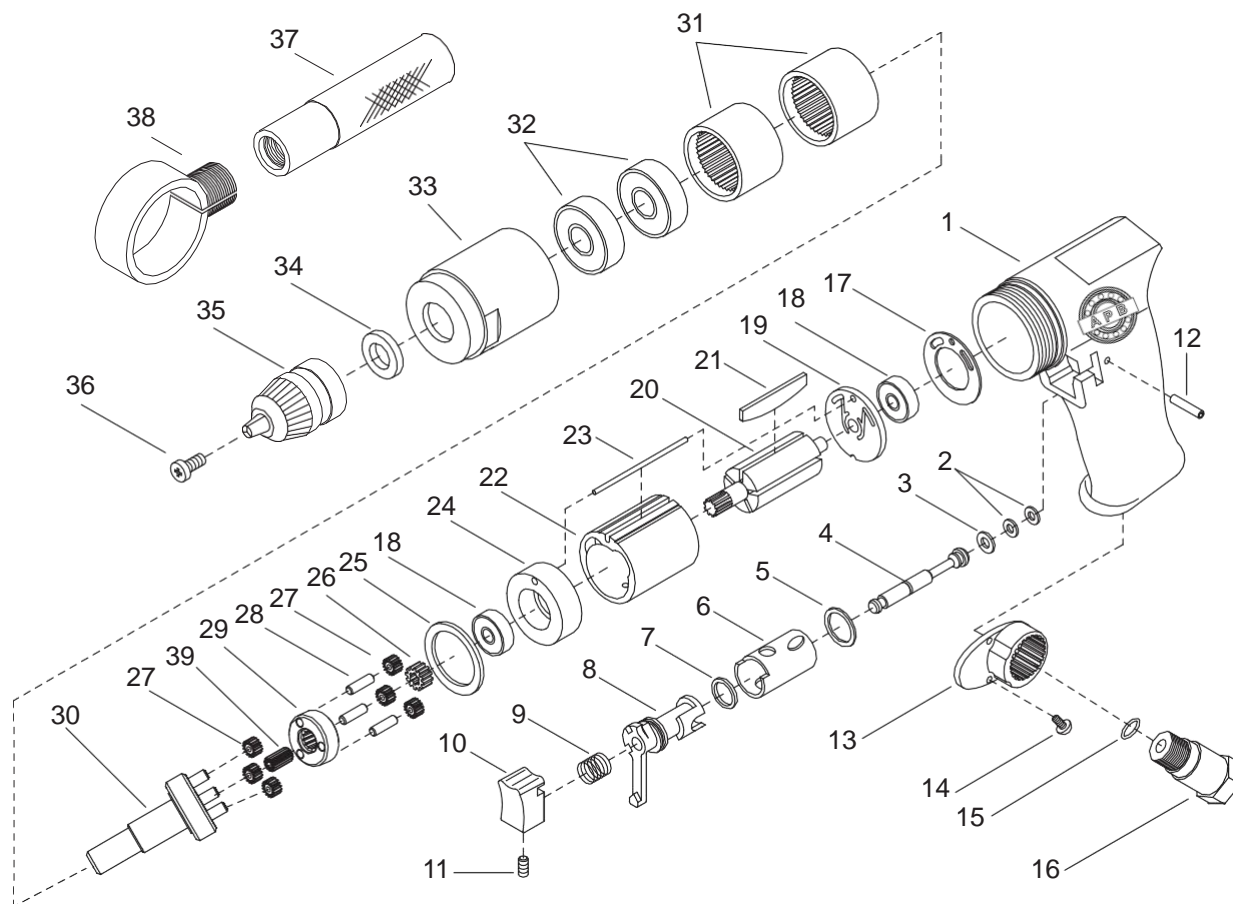




APB-0233

# FURADEIRA REVERSÍVEL KEYLESS 1/2"



Item	Código	Descrição
1	07 52 01 1626	Carcaça
2	07 52 01 1635	O-Ring (Pç 35) (x2)
3	07 52 01 1637	O-Ring (Peça 37)
4	07 52 01 1636	Válvula
5	07 52 01 1634	O-Ring (Peça 34)
6	07 52 01 1633	Bucha de Reversão
7	07 52 01 1632	O-Ring (Peça 32)
8	07 52 01 1631	Eixo direcional
9	07 52 01 1630	Mola
10	07 52 01 1628	Gatilho
11	07 52 01 1629	Parafuso (Peça 29)
12	07 52 01 2601	Pino (peça 12)
13	07 52 01 1638	Tampa

Item	Código	Descrição
14	07 52 01 1639	Parafuso (Pç 39) (x2)
15	07 52 01 1640	O-Ring (Peça 40)
16	07 52 01 1641	Conector
17	07 52 01 1625	Vedação (Peça 25)
18	07 52 01 1624	Rolam (Pç 24) (X2)
19	07 52 01 1622	Placa Traseira
20	07 52 01 2602	Rotor
21	07 52 01 2603	Lâmina Rotor (x5)
22	07 52 01 1621	Cilindro
23	07 52 01 1623	Pino (Peça 23)
24	07 52 01 2604	Tampa do cilindro
25	07 52 01 2605	Vedação (Peça 25)
26	07 52 02 3201	Engrenagem (pç 26)

Item	Código	Descrição
27	07 52 02 3202	Engrenag (pç 27) (x6)
28	07 52 02 3203	Pino (Peça 28) (x3)
29	07 52 02 3204	Rolam (pç 12) (X2)
30	07 52 02 3205	Capa fechamento
31	07 52 01 2607	Anel Engrenag (x2)
32	07 52 01 1612	Rolam (pç 12) (X2)
33	07 52 02 3206	Anel trava (peça 33)
34	07 52 01 2609	Arruela (Peça 31)
35	07 52 02 3301	Mandril Keyless 1/2"
36	07 52 02 3208	Parafuso (peça 36)
37	07 52 02 3209	Manípulo
38	07 52 02 3210	Anel do Manípulo
39	07 52 02 3211	Engrenag (pç 40)